



ÉMI-TÜV

EU-TYPE EXAMINATION CERTIFICATE

EU-BAUMUSTERPRÜFBESCHEINIGUNG

According to Annex IV, Part A of 2014/33/EU Directive
Gemäss Anhang IV, Teil A der Richtlinie 2014/33/EU

Certificate No / Bescheinigungs-Nr.:	F-0529/2022
Notified Body / Notifizierte Stelle:	ÉMI-TÜV SÜD Ltd. Dózsa György út 26. H-2000 Szentendre Identification No. 1417 Kenn-nummer: 1417
Certificate holder / Bescheinigungsinhaber :	P+S Polyurethan-Elastomere GmbH & Co. KG Kielweg 17, 49356 Diepholz, Germany
Manufacturer of the test sample / Hersteller des Prüfmusters:	P+S Polyurethan-Elastomere GmbH & Co. KG Kielweg 17, 49356 Diepholz, Germany
Product / Produkt:	Energy accumulation buffer with non linear characteristic / <i>Energiespeichernder Aufsetzpuffer Mit nichtlinearer Kennlinie</i>
Type / Typ:	D0
Directive / Richtlinie:	2014/33/EU
Reference Standards / Prüfgrundlage:	EN 81-20:2020 EN 81-50:2020
Test report / Prüfbericht:	LAB-22-10-0-D0
Outcome / Ergebnis:	The safety component conforms to the essential health and safety requirements of the mentioned directive as long as the requirements of the annex of this certificate are kept. / <i>Das Sicherheitsbauteil entspricht den wesentlichen Gesundheits- und Sicherheitsanforderungen der genannten Richtlinie, sofern die Anforderungen des Anhangs dieser EU-Bescheinigung eingehalten sind.</i>
Date of Issue / Ausstellungsdatum:	2023-06-01



Notified Body 1417
ÉMI-TÜV SÜD Ltd. TÜV SÜD Group
H-2000 Szentendre, Dózsa György Str. 26.
Tel.: (+36) 26 501-120 Fax.: (+36) 26 501-150
Product certification body accredited by NAH under No NAH-6-0005/2019/K.

ifj. Hebők László
NB - 1417

**Annex to the EU-type examination certificate /
Anhang zur EU-Baumusterprüfbescheinigung
No. F-0529/2022 of 2023-06-01**

1. Scope of application / Anwendungsbereich

1.1. Permissible total mass of car and rated load or counterweight by using one buffer depending on the maximum rated speeds /

Zulässige Gesamtmasse von Fahrkorb und Nennlast bzw. Gegengewicht bei Verwendung eines Puffers in Abhängigkeit von den maximalen Nenngeschwindigkeiten

Type of use Art der Anwendung	Rated speed Nenngeschwindigkeit [m/s]	Min. total mass Min. zulässige Last [kg]	Max. total mass Max. zulässige Last [kg]
M1	1,00	180	600
M2	0,63	150	1200

(If several buffers are used, the permissible total mass can be multiplied accordingly /

Bei Verwendung mehrerer Puffer kann die zulässige Gesamtmasse entsprechend der verwendeten Anzahl erhöht werden.)

1.2. Further technical data/information / Weitere technische Daten / Angaben

Maximum impact speed (Type of use)/ <i>Maximale Auftreffgeschwindigkeit (Art der Anwendung)</i>	1,15 m/s (M1); 0,73 m/s (M2)
Dimension / <i>Abmessung</i>	Ø 80 x 80 mm
Material / <i>Werkstoff</i>	Diepocell® BM 60
Connecting elements / fixing elements / marking / <i>Verbindungs- / Befestigungselemente / Kennzeichnung</i>	see clause 2.2 <i>siehe Punkt 2.2</i>

1.3. Environmental conditions / Umgebungsbedingungen

Temperature / <i>Temperatur</i>	-15 °C to +60 °C
Humidity / <i>Luftfeuchtigkeit</i>	max. 98% at room temperature, non-condensing <i>max. 98 % bei Raumtemperatur, nicht kondensierend</i>
Pollution / <i>Verschmutzung</i>	no exposure to acids, bases, solvents <i>keine Einwirkung von Säuren, Laugen, Lösungsmitteln</i>

2. Conditions / Bedingungen

2.1. By using more than one buffer these safety devices must be identical in design, execution and installation position. /

Bei Verwendung von mehr als einen Puffer sind Puffer in gleicher technischer Bauform, Ausführung und Einbaulage zu verwenden

2.2. The manufacturer's operating must be observed in particular with regard to inspection, replacement criteria and fixing. /

Die Betriebsanleitung des Herstellers ist insbesondere hinsichtlich Inspektion, Austausch Kriterien und Befestigung zu beachten



2.3. The approval drawing No PU 2-1198, PU 2-1199, PU 2-1200 including stamp from 2023-06-01 shall be included to the EU-type examination for the identification and information of the general design and operation and distinctness of the approved type. /

Zur Identifizierung und Information über die prinzipielle Bau- und Wirkungsweise und Abgrenzung des geprüften und zugelassenen Baumusters ist der EU-Baumusterprüfbescheinigung und deren Anhang, die Identifikationszeichnung Nr. PU 2-1198, PU 2-1199, PU 2-1200 mit Prüfvermerk vom 01.06.2023 beizufügen

2.4. The EU-type examination certificate may only be used in combination with the corresponding annex and enclosure (List of authorized manufacturers of the serial production). The enclosure will be updated immediately after any change by the certification holder. /

Die EU-Baumusterprüfbescheinigung darf nur zusammen mit dem dazugehörigen Anhang und der Anlage (Liste der Hersteller Serienfertigung) verwendet werden. Diese Anlage wird nach den Angaben des Bescheinigungsinhabers aktualisiert und mit neuem Stand herausgegeben

3. Remarks / Bemerkungen

3.1. The testing of other requirements of the standard, wear-related reduction of the buffer forces, as well as permanent influence of the ambient conditions are not part of this type examination. /

Die Prüfung anderer Anforderungen der Norm, verschleißbedingter Abbau der Pufferkräfte, sowie dauerhafter Einfluss der Umgebungsbedingungen sind nicht Bestandteil dieser Baumusterprüfung.

3.2. This EU-type examination certificate has been issued on basis of the following standards:

Diese EU-Baumusterprüfbescheinigung wurde auf Basis folgender Normen erstellt

- EN 81-20:2020, clause 5.8.

- EN 81-50:2020, clause 5.5.

A revision of this EU-type examination certificate is inevitable in case of changes or additions of the above-mentioned standards or changes of state of the art.

Bei Änderungen bzw. Ergänzungen der oben genannten Normen bzw. bei Weiterentwicklung des Standes der Technik wird eine Überarbeitung der EU-Baumusterprüfbescheinigung notwendig.

Authorised Manufacturer of Serial Production – Production Sites (valid from: 2023-06-01)
Hersteller Serienfertigung – Produktionsstandorte (Stand: 01.06.2023)

Company / Firma P+S Polyurethan-Elastomere GmbH & Co. KG

Address / Adresse Kielweg 17

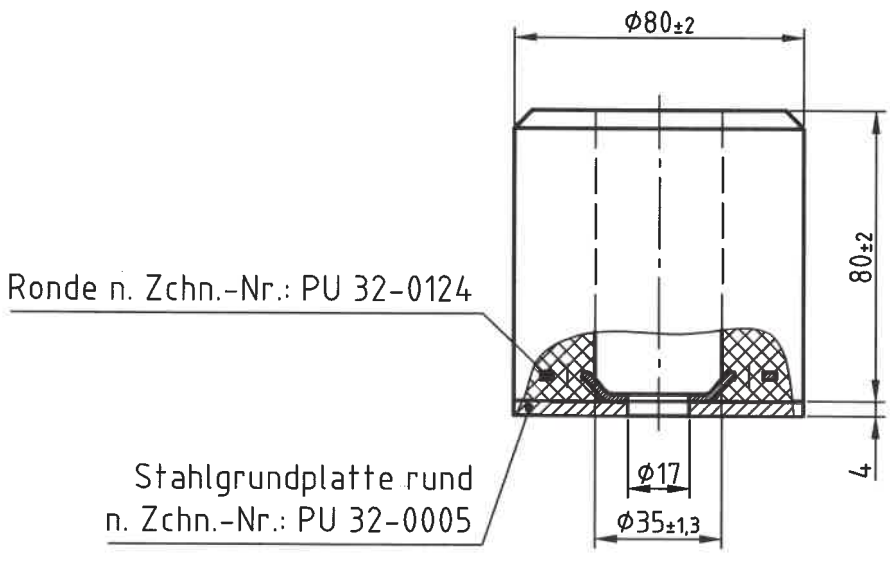
D-49356 Diepholz – Germany

-END OF DOCUMENT-

- Ende des Dokuments -

1 2 3 4

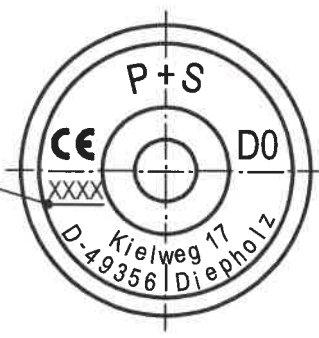
A
B
C
D



Ronde n. Zchn.-Nr.: PU 32-0124

Stahlgrundplatte rund
n. Zchn.-Nr.: PU 32-0005

Kennzeichnung der
Benannten Stelle



Art.-Nr.	211800074	Geprüft:	Schw.
Zeichnungs- Index	B	Datum:	09.06.2023

Ermittelte Lastbereiche bei $v=1m/s$:
min. 180 kg. max. 600 kg.
Ermittelte Lastbereiche bei $v=0,63m/s$:
min. 150 kg. max. 1200 kg.

Diese Zeichnung darf nur im
CAD-System geändert werden.

Weitergabe sowie Vervielfältigung dieser Zeichnung,
Verwertung und Mitteilung ihres Inhalts sind verboten,
soweit nicht ausdrücklich gestattet. Zuwiderhandlungen
verpflichten zu Schadenersatz.
Alle Rechte für den Fall der Patent-, Gebrauchsmuster-
oder Geschmacksmustereintragung vorbehalten.

Allgemeintoleranzen n. DIN ISO 2768 T1-m Elastomere n. DIN ISO 3302-1 M4		
Datum	Name	
Bearb. 01.06.2023	A.Schwefmann	Bezeichnung: Aufsetzpuffer D 0 Ausführung A
Gepr. 01.06.2023	He.	
Norm		

Maßstab 1:2	Position - Menge -
-	Diepocell BM 60
-	-

Zust.	Änderungen	Datum	Name

**P+S Polyurethan-Elastomere
GmbH & Co. KG**
Kielweg 17
D-49356 Diepholz
Tel. 05441-5980-0
Fax 05441-5980-88

Zeichnungsnummer: PU 2-1198	Art.-Nr.: 211800074	Form-Zchn.-Nr.:
---------------------------------------	---------------------	-----------------



Blatt 1/1
Bl
A4

1 2 3 4

A

B

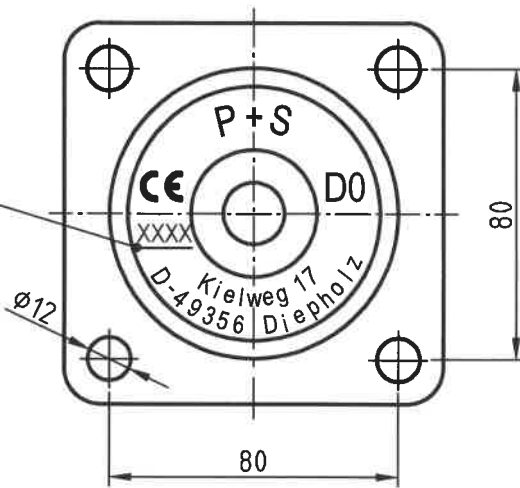
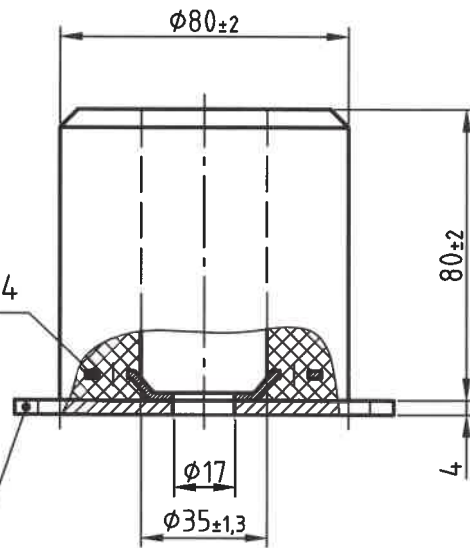
C

D

Ronde n. Zchn.-Nr.: PU 32-0124

Stahlgrundplatte rund
n. Zchn.-Nr.: PU 32-0004

Kennzeichnung der
Benannten Stelle



Art.-Nr.	211800174	Geprüft:	Schw.
Zeichnungs-Index	B	Datum:	09.06.2023

Ermittelte Lastbereiche bei $v=1\text{m/s}$:
min. 180 kg. max. 600 kg.

Ermittelte Lastbereiche bei $v=0,63\text{m/s}$:
min. 150 kg. max. 1200 kg.

Diese Zeichnung darf nur im
CAD-System geändert werden.

Weitergabe sowie Vervielfältigung dieser Zeichnung, Verwertung und Mitteilung ihres Inhalts sind verboten, soweit nicht ausdrücklich gestattet. Zuwiderhandlungen verpflichten zu Schadenersatz. Alle Rechte für den Fall der Patent-, Gebrauchsmuster- oder Geschmacksmustereintragung vorbehalten.

Allgemeintoleranzen
n. DIN ISO 2768 T1-m
Elastomere
n. DIN ISO 3302-1 M4



Maßstab 1:2

Position - Menge -

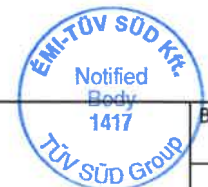
Diepocell BM 60

Bezeichnung:
Aufsetzpuffer D 0
Ausführung C

P+S Polyurethan-Elastomere
GmbH & Co. KG
Kielweg 17
D-49356 Diepholz
Tel. 05441-5980-0
Fax 05441-5980-88



Zeichnungsnummer:
PU 2-1199



Blatt
1/1
Bl

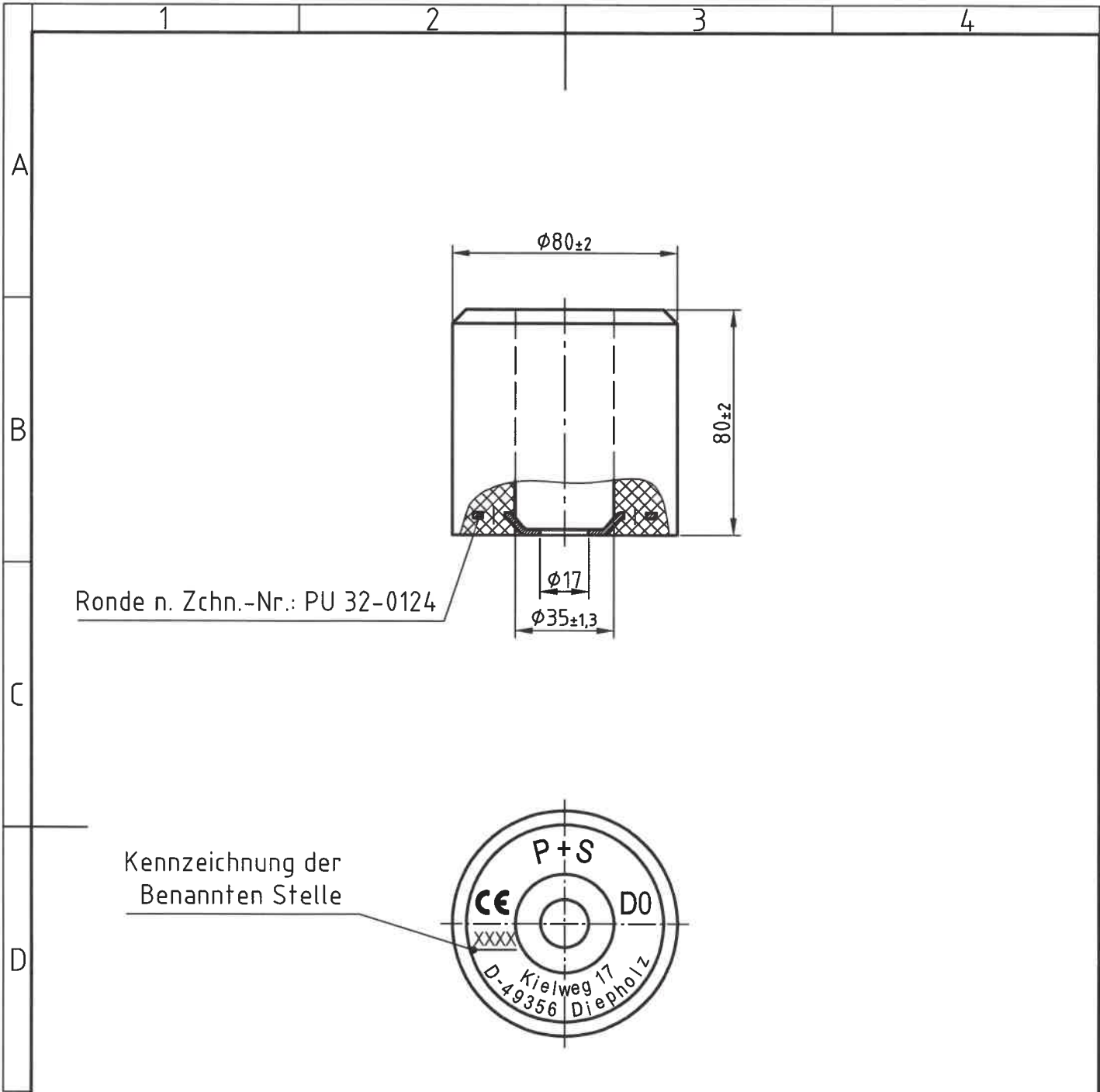
Zust. Änderungen

Datum Name

Art.-Nr.: 211800174

Form-Zchn.-Nr.:

A4



Ronde n. Zchn.-Nr.: PU 32-0124

Kennzeichnung der Benannten Stelle

Diese Zeichnung darf nur im CAD-System geändert werden.

Ermittelte Lastbereiche bei v=1m/s:
min. 180 kg. max. 600 kg.
Ermittelte Lastbereiche bei v=0,63m/s:
min. 150 kg. max. 1200 kg.

Weitergabe sowie Vervielfältigung dieser Zeichnung, Verwertung und Mitteilung ihres Inhalts sind verboten, soweit nicht ausdrücklich gestattet. Zuwiderhandlungen verpflichten zu Schadenersatz. Alle Rechte für den Fall der Patent-, Gebrauchsmuster- oder Geschmacksmustereintragung vorbehalten.			Allgemeintoleranzen n. DIN ISO 2768 T1-m Elastomere n. DIN ISO 3302-1 M4		Maßstab 1:2	Position - Menge -	
					Diepocell BM 60		
			Datum	Name	Bezeichnung: Aufsetzpuffer D 0 Ausführung D		
			Bearb.	01.06.2023	A.Schwettmann		
			Gepr.	01.06.2023	He.		
			Norm				
			P+S Polyurethan-Elastomere GmbH & Co. KG Kielweg 17 D-49356 Diepholz Tel. 05441-5980-0 Fax 05441-5980-88			Zeichnungsnummer: PU 2-1200	Blatt 1/1 Bl
Zust.	Änderungen	Datum	Name	Art.-Nr.: 211800774		Form-Zchn.-Nr.: A4	